

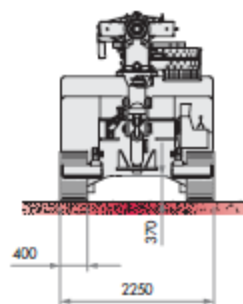
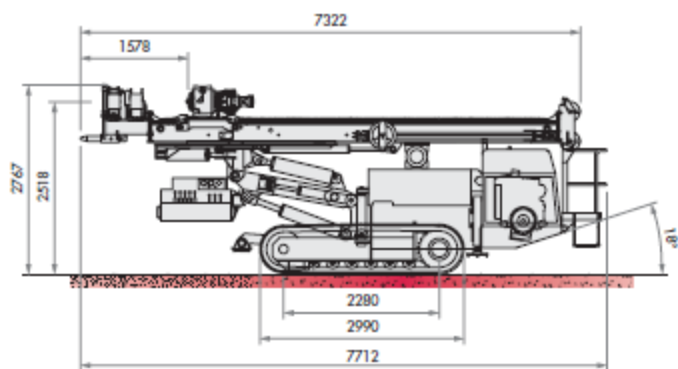
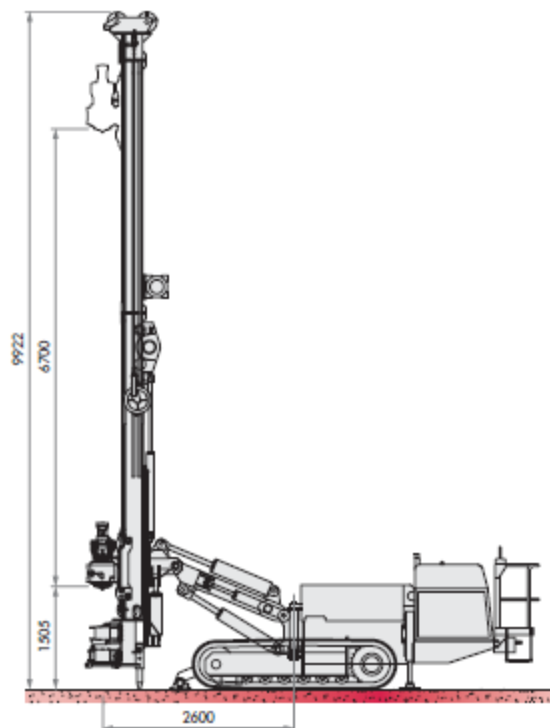
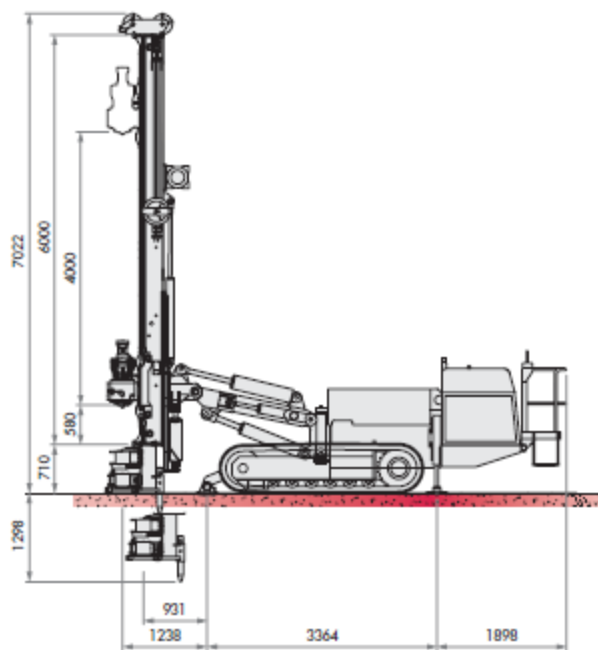


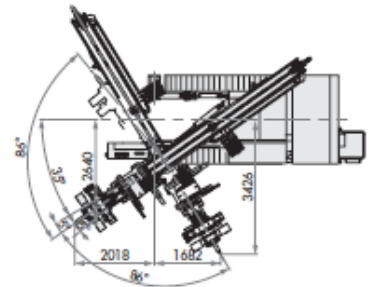
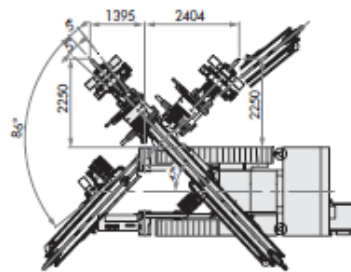
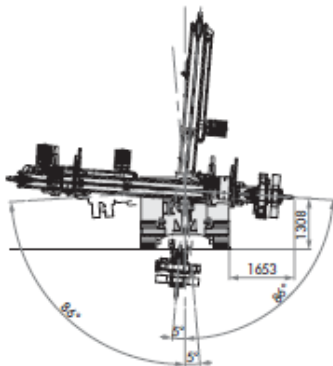
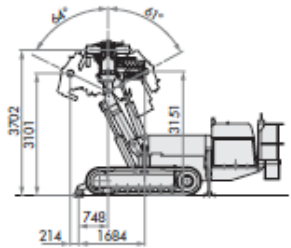
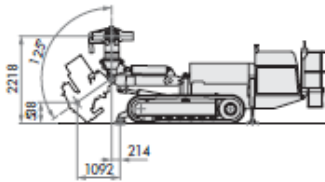
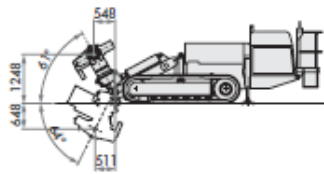
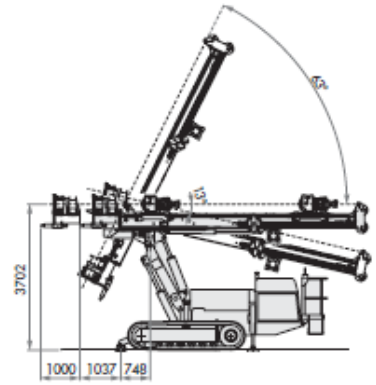
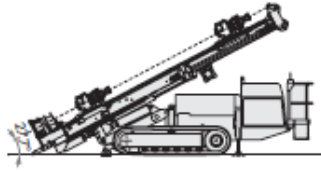
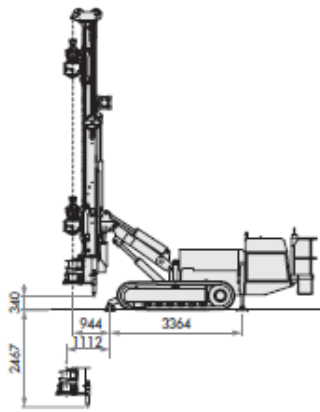
Hydraulic crawler drill

Perforatrice idraulica

C6

Caratteristiche Carro	Undercarriage			
Larghezza sottocarro	Overall width of undercarriage	7.4 ft	2250 mm	
Larghezza pattini	Track shoes width	15.7 ft	400 mm	
Lunghezza cingoli	Overall track length	9.8 in	2990 mm	
Velocità di traslazione	Travel speed	0 ÷ 1 mph	0 ÷ 1,7 km/h	
Pendenza max. superabile	Max. gradeability	37%	20°	
Pressione specifica al suolo	Ground pressure	11.3 PSI	78 N/cm ²	
Motore	Engine	DEUTZ		
Tipo	Type	TCD 2013 L04 2V (EPA/COM III)		
Potenza a 2300 giri	Rated power at 2300 r.p.m.	120 HP	93 kW	
Capacità serbatoio gasolio	Fuel tank capacity	50 gal	190 l	
Capacità serbatoio olio idraulico	Hydraulic oil tank capacity	159 gal	600 l	
Mast	Mast	4000	6700 MR	
Lunghezza mast	Mast length	19.7 ft / 6000 mm	28.2 ft / 8600 mm	
Corsa testa di rotazione	Stroke of rotary head	13 ft / 4000 mm	22 ft / 6700 mm	
Forza di estrazione	Extraction force	14,275 lbf / 63,5 kN	18,550 lbf / 82,5 kN	
Spinta sull'utensile	Crowd force	7,870 lbf / 35 kN	18,550 lbf / 82,5 kN	
Morse	Clamps	M2Z/M25Z	M4/M4S	M5/M5S
Diametro	Diameter	40 ÷ 254 mm	60 ÷ 305 mm	90 ÷ 406 mm
		1.6 ÷ 10 in	2.4 ÷ 12 in	3.5 ÷ 16 in
Forza di chiusura	Clamping force	145 kN	250 kN	250 kN
		32,600 lbf	56,200 lbf	56,200 lbf
Testa di rotazione	Rotary head	T1200 6V		
Coppia max.	Max. torque	9,994 ft lb		13550 Nm
Giri max.	Max. speed	530 rpm		530 rpm
Ingombri e pesi	Dimensions and weights			
Lunghezza	Length	25.3 ft	7712 mm	
Larghezza	Width	7.4 ft	2250 mm	
Altezza	Height	9 ft	2767 mm	
Peso attrezzatura	Weight of rig	~ 29,760 lb		~ 13,5 t









OPTIONALS

Radiocomandi per lavoro e traslazione
 Testa rotory tipo T1500
 Testa rotory tipo T2000
 Teste di altro costruttore con/senza martello
 Martello D21
 Martello con dispositivo anti incaglio D21B
 Mandrino P114
 Mandrino P200
 Impianto jet
 Caricatore 2 aste - max. 140 mm
 Caricatore 3-7 aste
 Argano di servizio A2, tiro 20 kN
 Prolunga 2,5 m. per falchetto
 Prolunga tralicciata 5m / 10 m. per jet
 Gru di servizio 245 kg a 7,45 m
 Pompa a vite per fango tipo NG530L: 24 bar / 170 l/min
 Pompa schiumogeni tipo C35: 50 bar / 30 l/min
 Pompa triplex per acqua tipo P246: 40 bar / 200 l/min
 Pompa scarotatrice
 Apparecchiatura Lutz IT3NX/JTC per il rilevamento parametri di lavoro jet.



Radio controls for working and translating function
Rotary head type T1500
Rotary head type T2000
Other rotary head types, with or without hammer (on request)
D21 hydraulic drifter
D21B hydraulic drifter with back device
Hydraulic chuck P114
Hydraulic chuck P200
Jet system
2-rods loader - max. 140 mm
3-7 rods loader
A2 type hydraulic service winch, line pull 20 kN
2,5 m. extension for jib
5 m / 10 m. lattice extension for jet
Service crane available 245 kg at 7,45 m
Screw pump for foam flushing type NG530L: 24 bar / 170 l/min
Foam pump type C35: 50 bar / 30 l/min
Triplex water pump type P246: 40 bar / 200 l/min
Core ejection pump
Lutz IT3NX/JTC equipment for measuring jet grouting parameters